

OPEN PAL

By Tecadis

Optimisez vos productions

- ◆ Espace entièrement libéré
- ◆ Pas de protection périphérique
- ◆ Arrêt immédiat sur collision
- ◆ Solution la plus compacte du marché
- ◆ Haute capacité de charge
- ◆ Châssis monobloc – ultra mobile
- ◆ Gamme la plus robuste de sa catégorie
- ◆ Nombreuses configurations disponibles
- ◆ Edition 'drag and drop' de couche optimisée
- ◆ IHM et fonctionnement simple et intuitif



Série CR-35iA



Série CR-15iA



Notre innovation au service de la palettisation

Pour permettre la palettisation robotisée dans vos espaces les plus confinés et dans le périmètre d'évolution des opérateurs, nous avons adopté la gamme industrielle collaborative de **FANUC**.

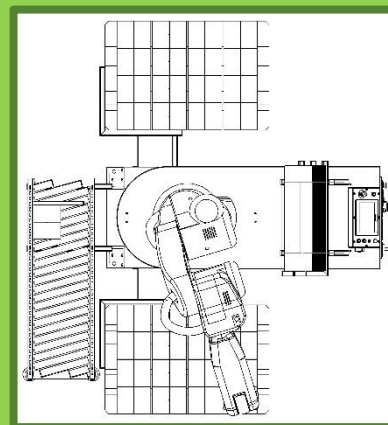
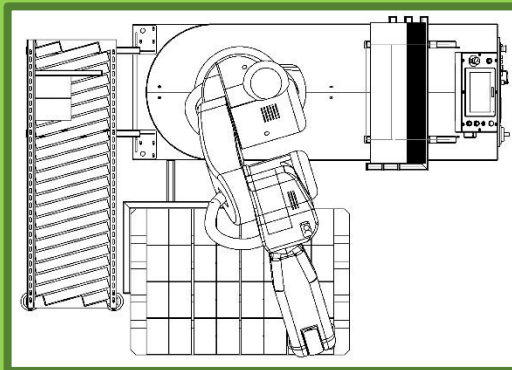
C'est le choix d'une solution robuste et aux capacités de charges inégalées, soulageant complètement l'opérateur de mouvements pénibles et répétitifs.

Faites-vous une nouvelle image de la palettisation !



www.tecadis-systems.fr

☎ 01.64.00.98.00



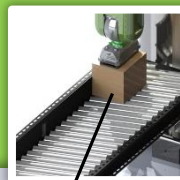
Aperçu de nos solutions

ERGONOMIE

- ◆ Compact et très ouvert pour accès facile
- ◆ Auto alignement des cartons
- ◆ Voyants LED pour un diagnostic intuitif
- ◆ Equipement silencieux

MAINTENANCE

- ◆ Contrôleur sur glissière
- ◆ Manutention simplifiée
- ◆ Branchement sur prise Harting
- ◆ Aide au diagnostic sur IHM



Données techniques

CARACTERISTIQUES

- ◆ Cadence maxi 8 cartons/min.
- ◆ Capacité de 25 kg maxi
- ◆ Hauteur de palettisation 1650 mm
- ◆ Choix parmi 2 Robots
- ◆ 60 DB en production
- ◆ Surface au sol réduite
 - Palettiseur simple 1850 x 2650
 - Palettiseur double 2900 x 2650
- ◆ Tension 400 V TRI

OPTIONS POSSIBLES

- ◆ Générateur de vide (Tout Electrique)
- ◆ Outillage rapide